

TSURUTA

産業用蓄電池システム用切替盤

Energy Storage System - OFF GRID SWITCH BOX

▶ **OFFGS series**

**SUSTAINABLE
DEVELOPMENT GOALS**

鶴田電機では SDGs にコミットして
実現に取り組んでおります。

<https://www.mofa.go.jp/mofaj/gaiko/oda/sdgs/case/org1.html>

WSO (本社工場) 茨城県古河市

産業用蓄電池システム用切替盤
Energy Storage System - OFF GRID SWITCH BOX
OFGS series

生産アイテム

- ▶ トランス
- ▶ 生産台数 3,7000台/年
(月産: 約3100台)

面積

- ▶ 敷地 : 3084m²
- ▶ 延床 : 2547m²
- ▶ 駐車場 : 1362m²

TSURUTA

SUSTAINABLE DEVELOPMENT GOALS

鶴田電機では SDGs にコミットして
実現に取り組んでおります。

<https://www.mofa.go.jp/mofaj/gaiko/oda/sdgs/case/org1.html>

WS2 (新工場)

産業用蓄電池システム用切替盤
Energy Storage System - OFF GRID SWITCH BOX
OFFGS series



TSURUTA

消費電力の再エネ比率

※2023.08.10の自給率

94.8% で工場稼働中

生産アイテム

▶ PPSC (50kVA)

▶ POWER BOX

面積

▶ 敷地 : 5261m²

▶ 延床 : 1156m²

SUSTAINABLE DEVELOPMENT GOALS

鶴田電機では SDGs にコミットして
実現に取り組んでおります。

<https://www.mofa.go.jp/mofaj/gaiko/oda/sdgs/case/org1.html>

尾崎工場 (古河市)

産業用蓄電池システム用切替盤
Energy Storage System - OFF GRID SWITCH BOX
OFGS series

生産アイテム

- ▶ PPSC
- ▶ OFGS

面積

- ▶ 敷地 : 5186m²
- ▶ 延床 : 2280m²

TSURUTA

SUSTAINABLE DEVELOPMENT GOALS

鶴田電機では SDGs にコミットして
実現に取り組んでおります。

<https://www.mofa.go.jp/mofaj/gaiko/oda/sdgs/case/org1.html>

Copyright © 2026 TSURUTA ELECTRIC CO.,LTD.

<https://www.tsuruta-electric.co.jp>

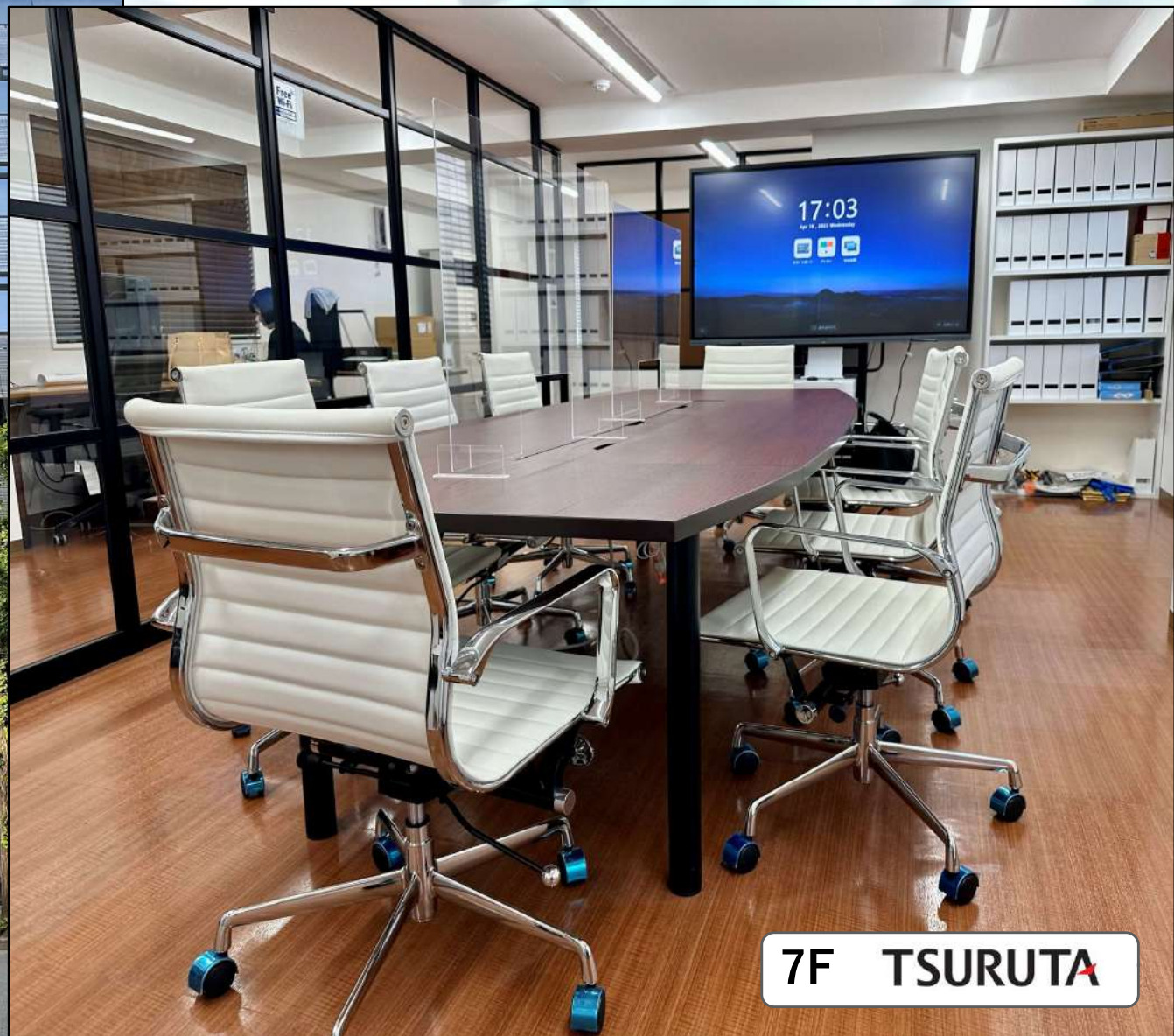
WS 3 (東京本社オフィス)

産業用蓄電池システム用切替盤
Energy Storage System - OFF GRID SWITCH BOX
OFGS series

7F TSURUTA

3F IB-INNOVATION

2026年1月より事務所開設



7F TSURUTA

SUSTAINABLE DEVELOPMENT GOALS

鶴田電機では SDGs にコミットして
実現に取り組んでおります。

<https://www.mofa.go.jp/mofaj/gaiko/oda/sdgs/case/org1.html>

産業用蓄電池システム用切替盤

OFGS[®] series

- GRID/OFF GRID替機能 + 保護機器
+ 三相トランスと特定单相負荷用スコットトランスも準備 (スコットトランス別置)
- ハイブリッドPCSの能力をフル活用できる
- 絶縁トランスの機能による漏れ電流の防止
- 雷サージ機能付き
- 高効率・低待機電力
- 標準で火災予防条例・重耐塩仕様に適合
- 10年保証、20年の有償長期保証



Control box
(継電器盤)

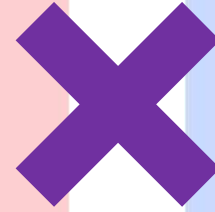


OFGS[®] series
(自動切替盤)



スコットトランス
(三相→单相×2回路に出力)

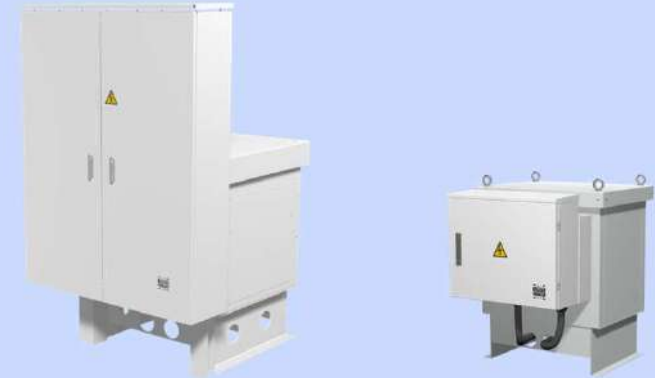
蓄電システム



鶴田電機製

産業用蓄電池システム用切替盤

OFGS[®] series



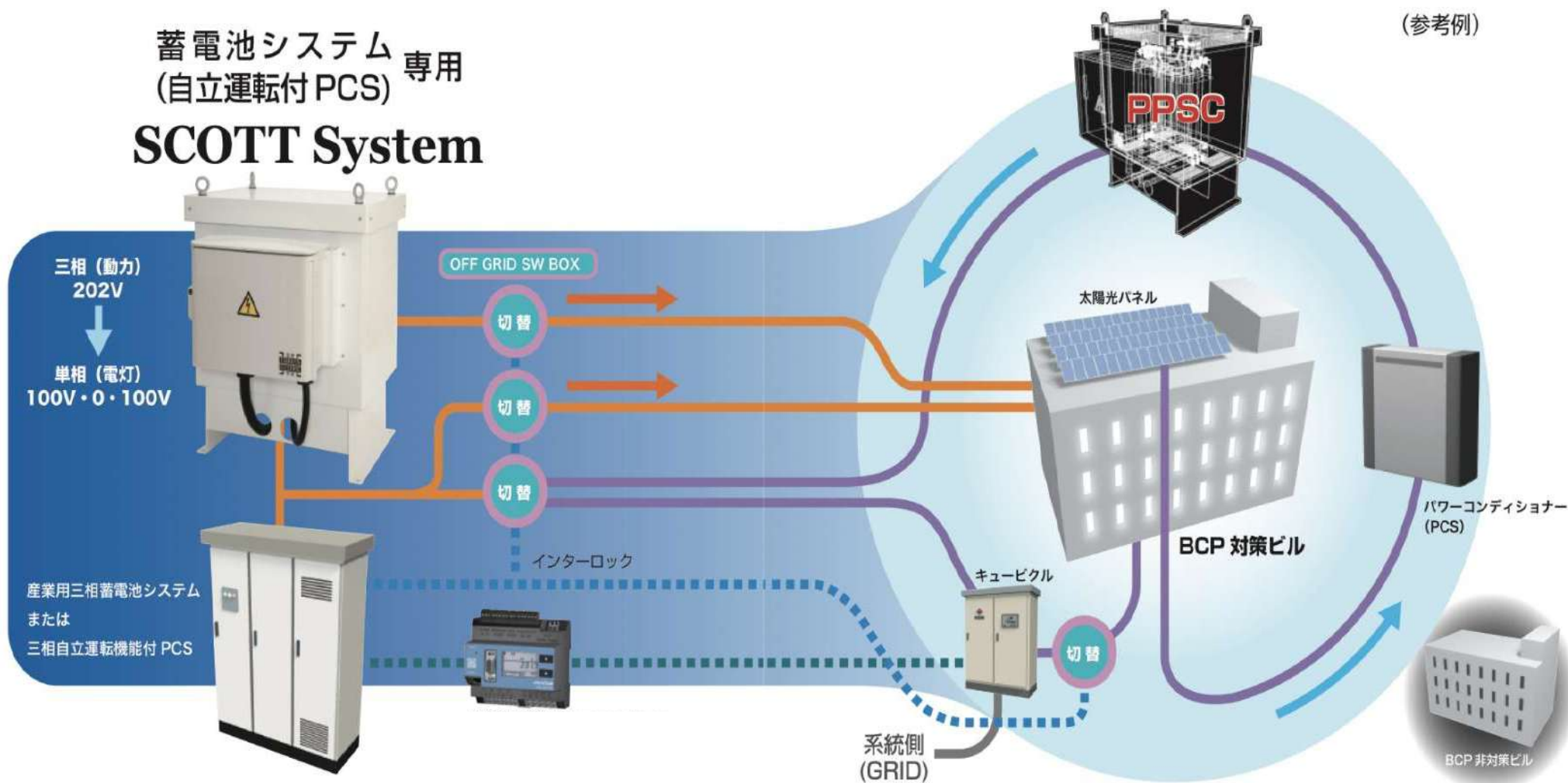
「備えない防災」フェーズフリーを叶える

一体型ソリューションをご提案

システム概念図

蓄電池システム専用
(自立運転付PCS)

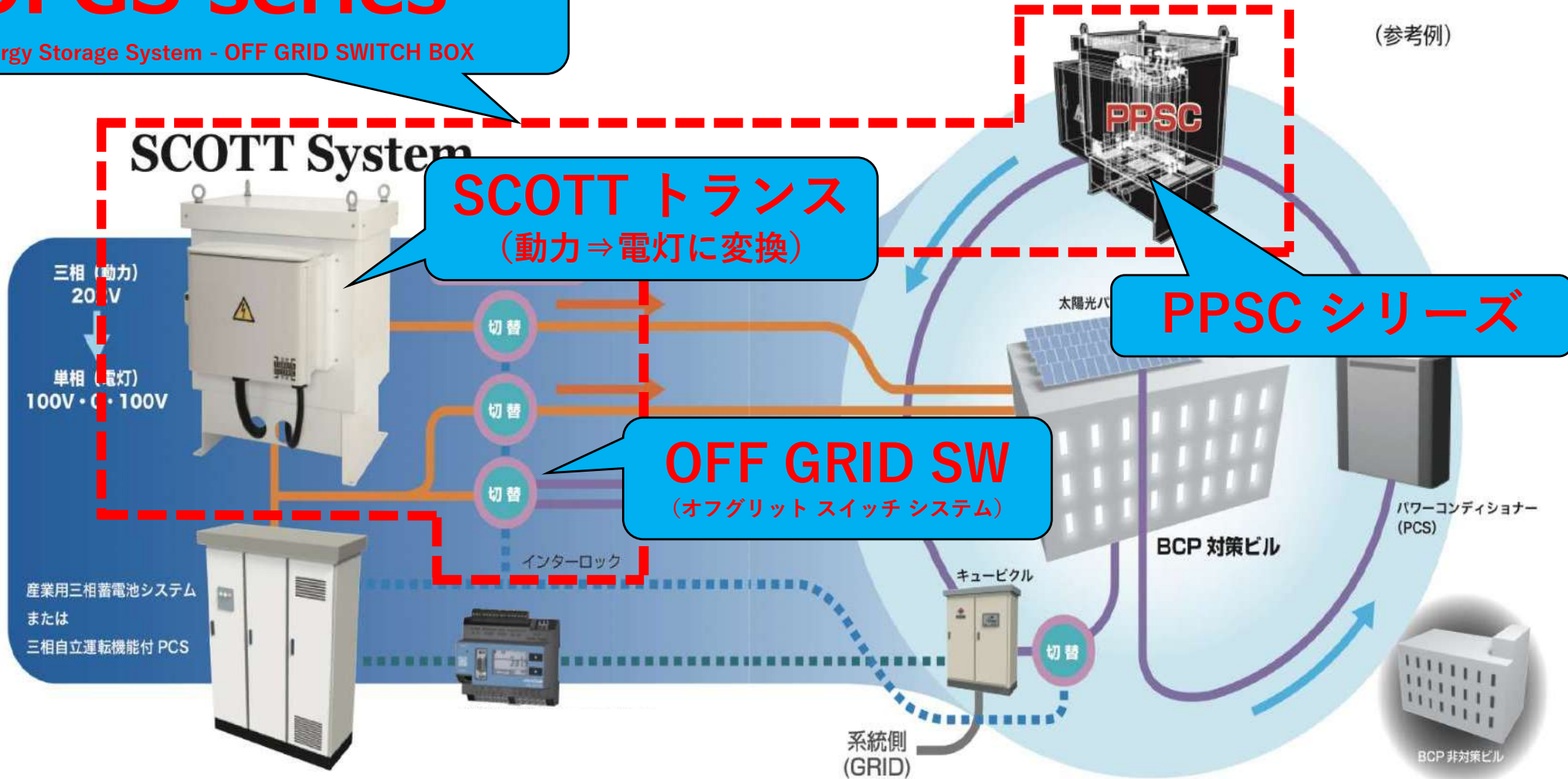
SCOTT System



(参考例)

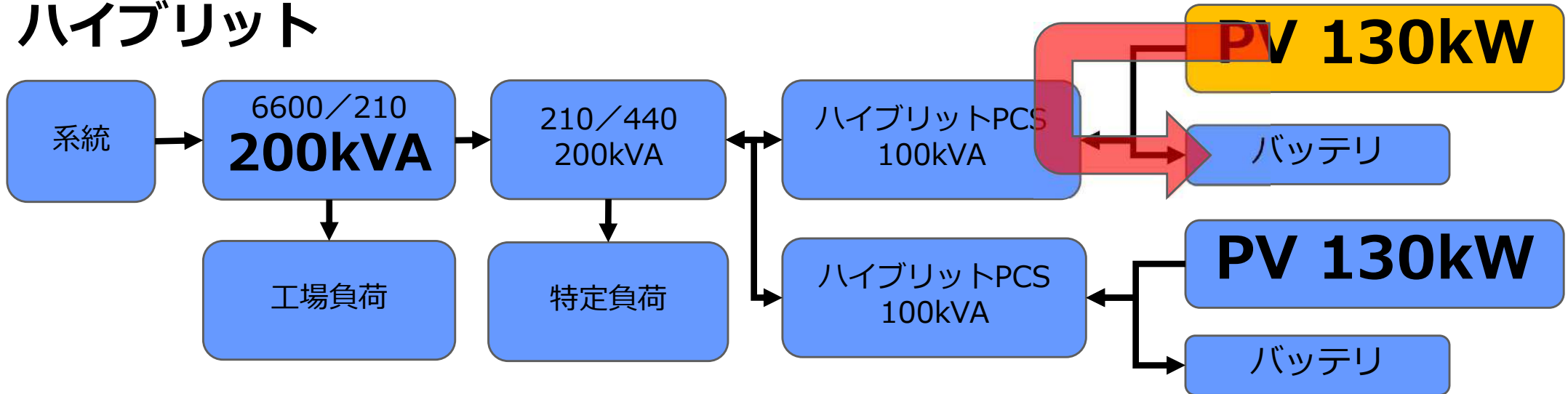
OFGS series

Energy Storage System - OFF GRID SWITCH BOX

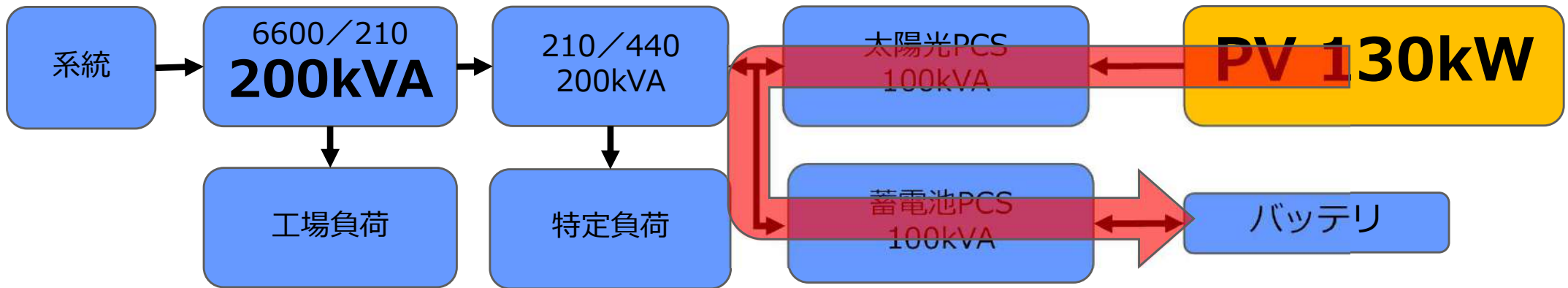


自家消費での利点

ハイブリット

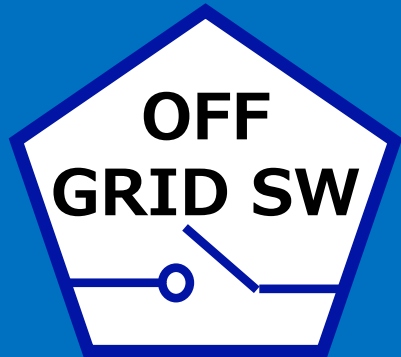


ACリンク

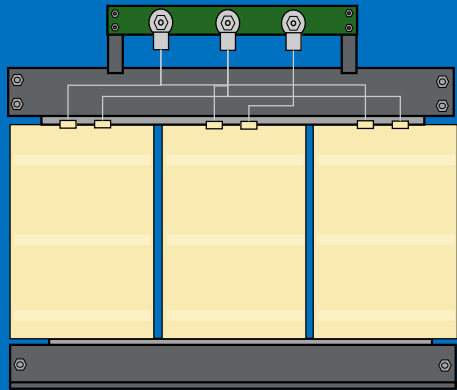


※あくまでも個人の感想です。

切替盤イメージ図

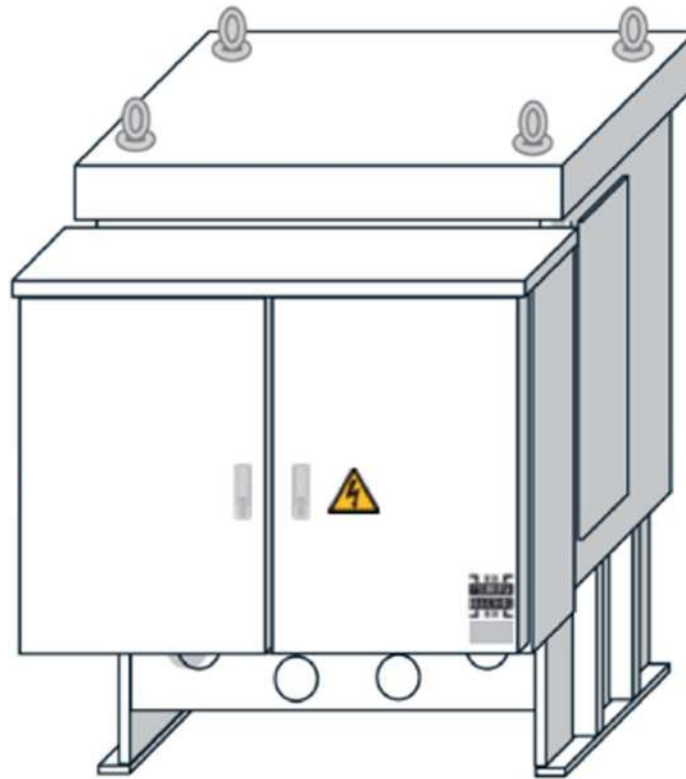


系統切断スイッチ



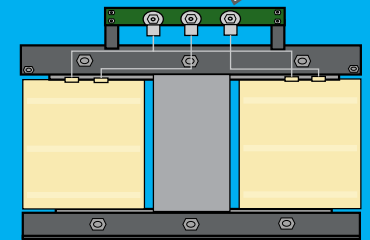
PV PCS用三相トランス

特定動力負荷用
ブレーカ
3φ 3W AC200V



OFGS
(切替盤)

スコットトランス
動力→電灯に変換



スコットトランス

特定電灯負荷用
ブレーカ No.1 1φ 3W
AC200V

特定電灯負荷用
ブレーカ No.2
1φ 3W AC200V

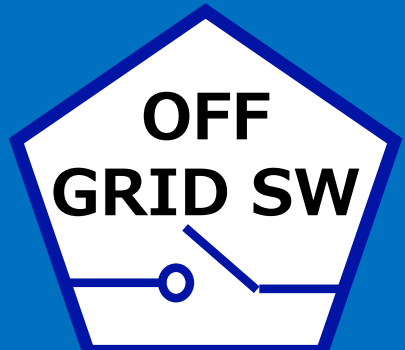
※切替盤とスコットトランスは別売となります。



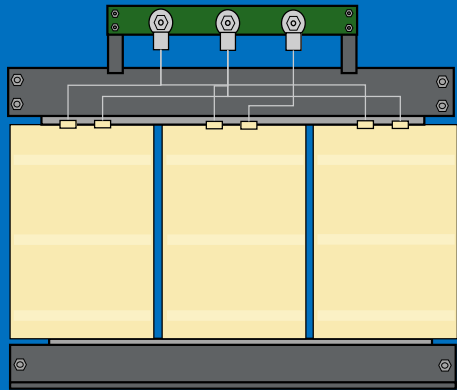
鶴田電機では SDGs にコミットして
実現に取り組んでおります。

<https://www.mofa.go.jp/mofaj/gaiko/oda/sdgs/case/org1.html>

切替盤イメージ図

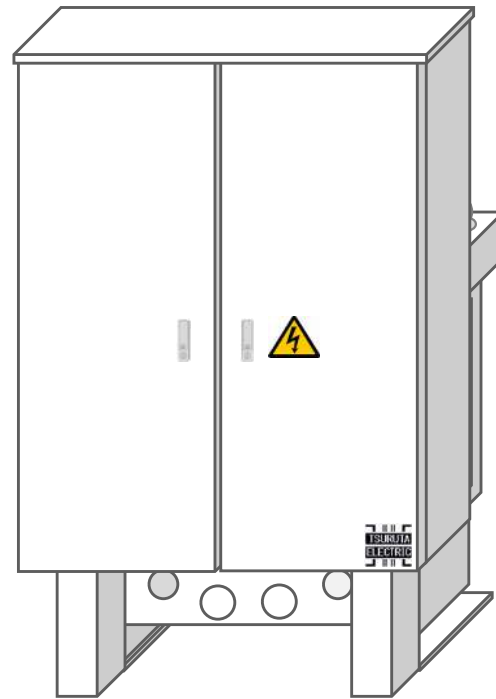


系統切断スイッチ

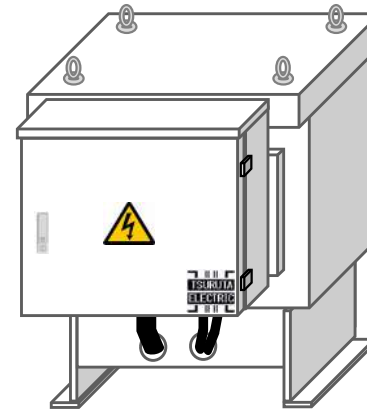


PV PCS用三相トランス

特定動力負荷用
ブレーカ
3φ 3W AC200V

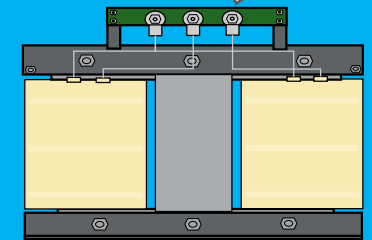


OFGS[®]
(切替盤)



スコット
トランス

スコットトランス
動力→電灯に変換



スコットトランス

特定電灯負荷用
ブレーカ No.1 1φ 3W
AC200V

特定電灯負荷用
ブレーカ No.2
1φ 3W AC200V

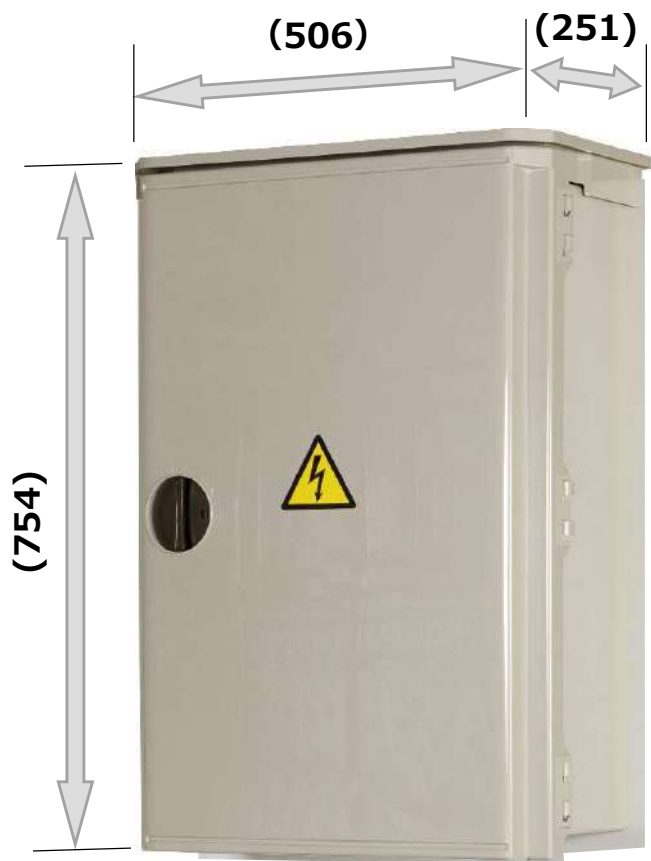
※切替盤とスコットトランスは別売となります。



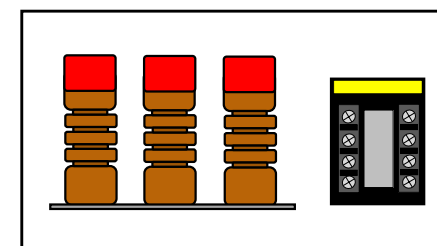
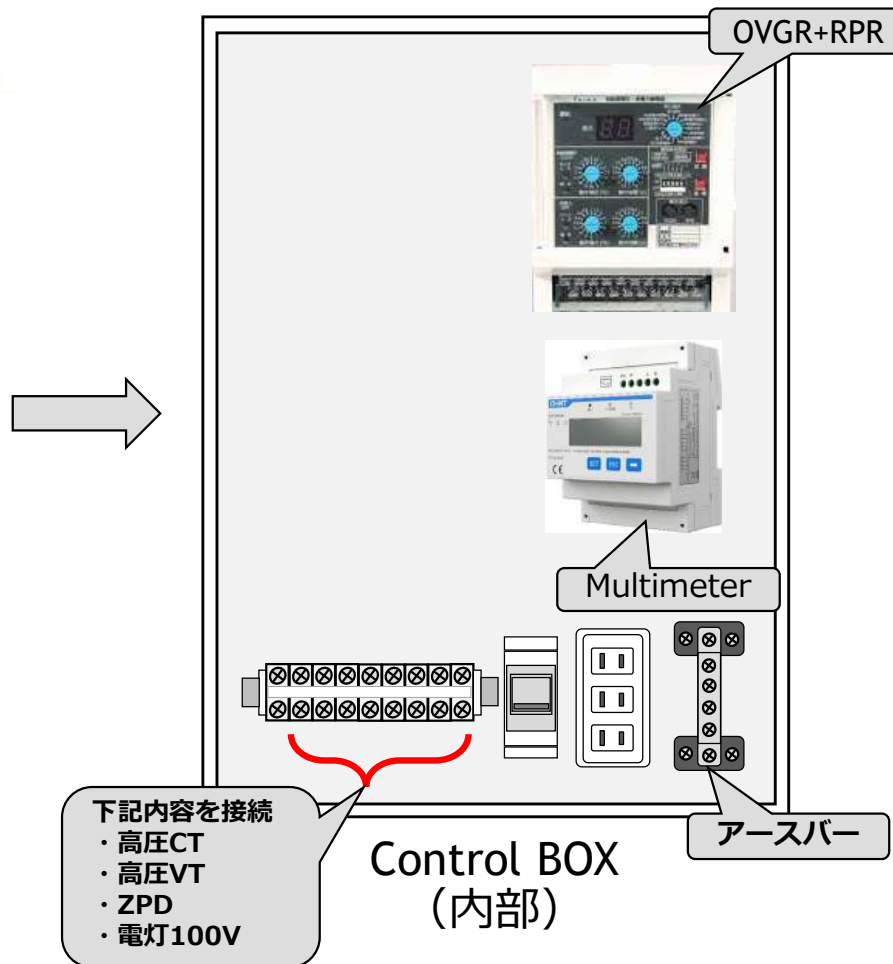
鶴田電機では SDGs にコミットして
実現に取り組んでおります。

<https://www.mofa.go.jp/mofaj/gaiko/oda/sdgs/case/org1.html>

OFGS Control BOX



Control BOX
(プラBOX)



ZPDは製品添付
(キュービクルに追加)

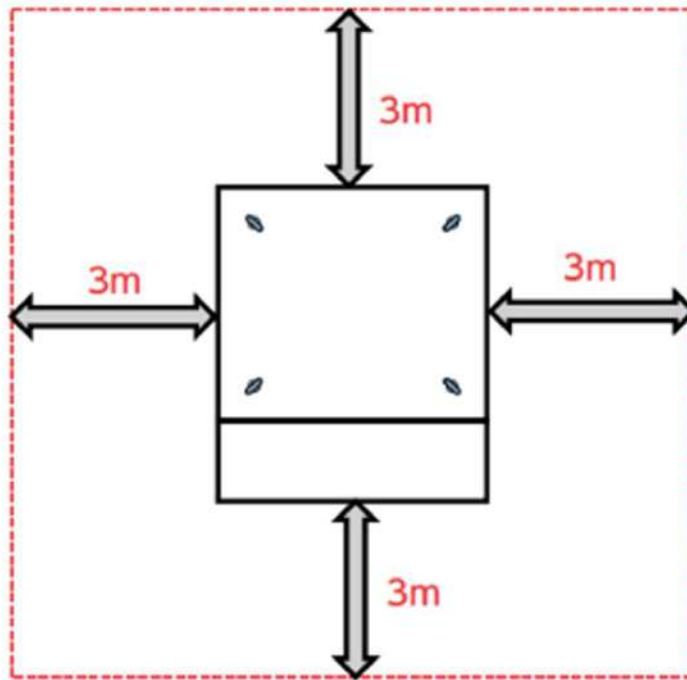


火災予防条例適合

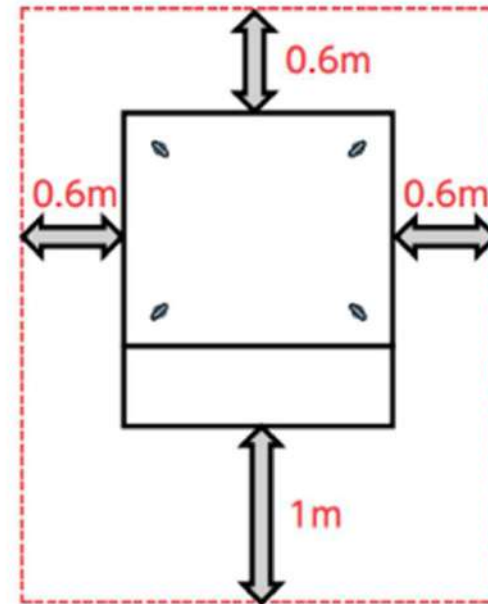
従来品ではオプション設定だった火災予防条例適合品が**標準仕様**になりました。

- 消防予第 206 号キュービクル式変電設備に適合。
- 適合証明の発行が可能に。

消防署より消防予第 206 号キュービクル式の適合を求められた場合



屋外設置 火災予防条例非対応



屋外設置 火災予防条例対応品

地球温暖化対応・重耐塩仕様

従来品ではオプション設定だった重耐塩仕様が**標準仕様**になりました。

トランス周囲環境温度

50°C対応※1

重耐塩仕様標準対応

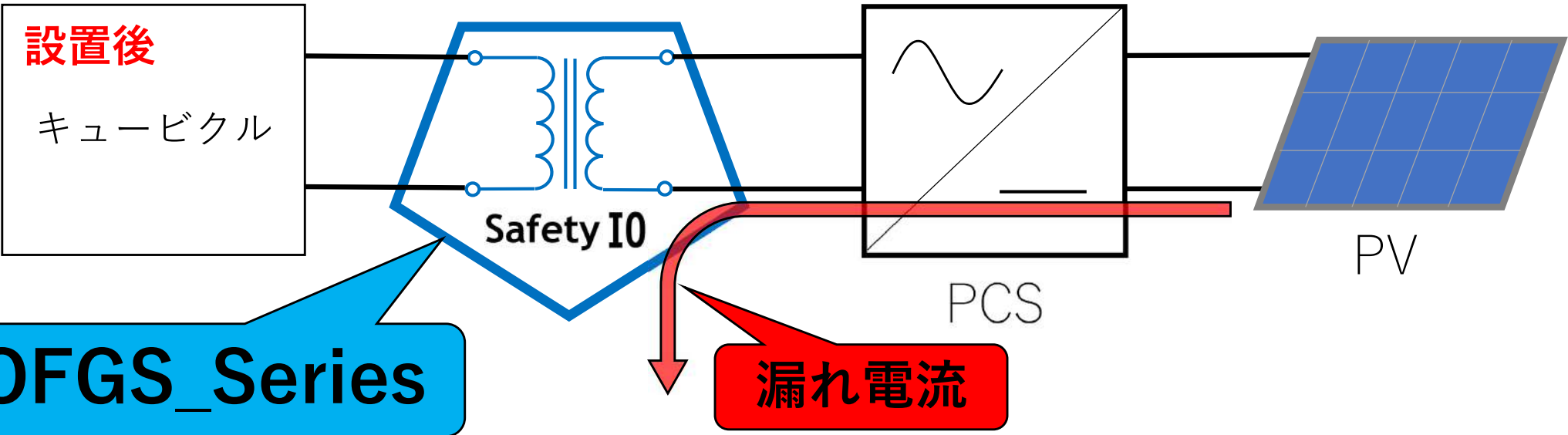
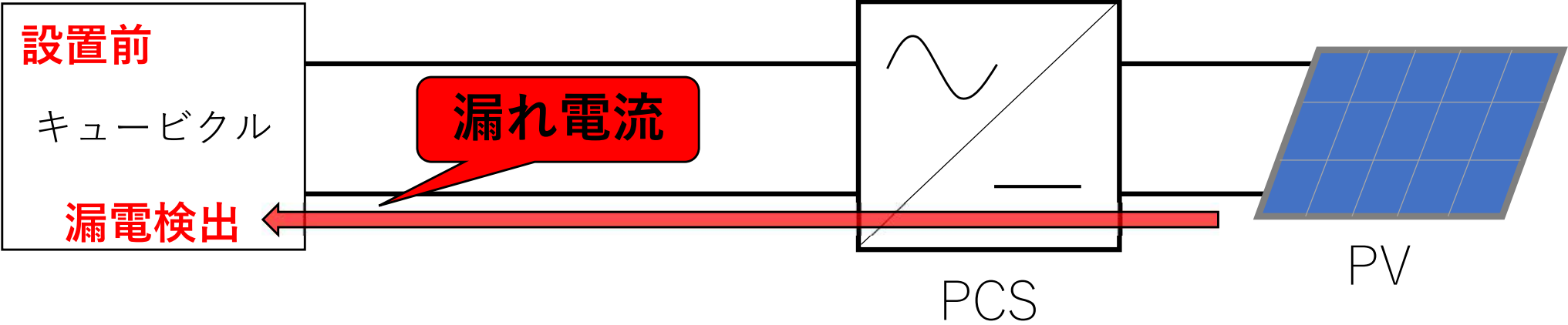
さらなる

**高耐久
長寿命** を実現

PCS 取付架台（RS オプション）に対応

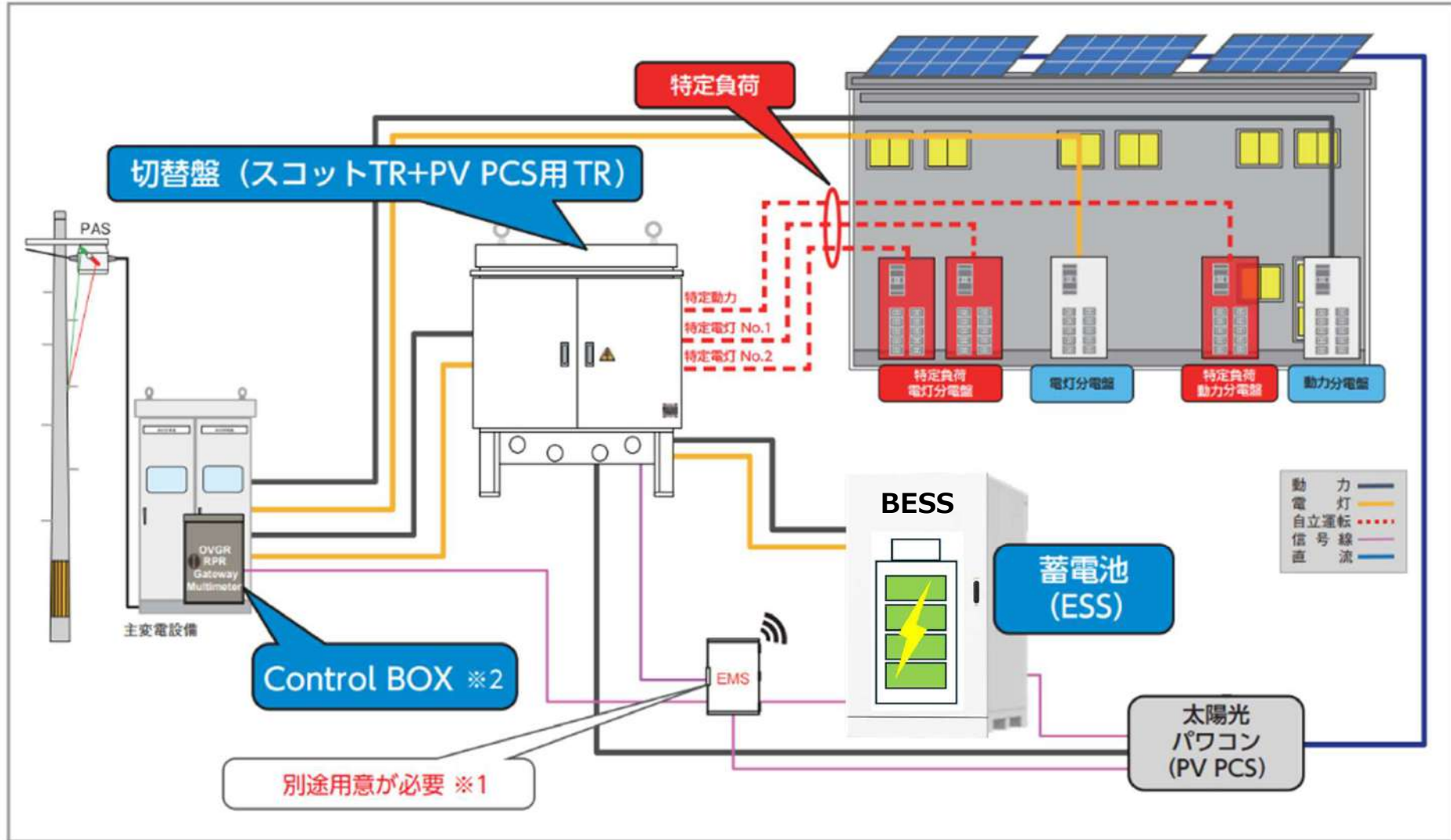
従来品では対応していなかった**RS オプションに対応**※2 しました。
PVPCS が OFGS と一体型で設置が可能になりました。

漏電を監視検出する装置の不要動作例



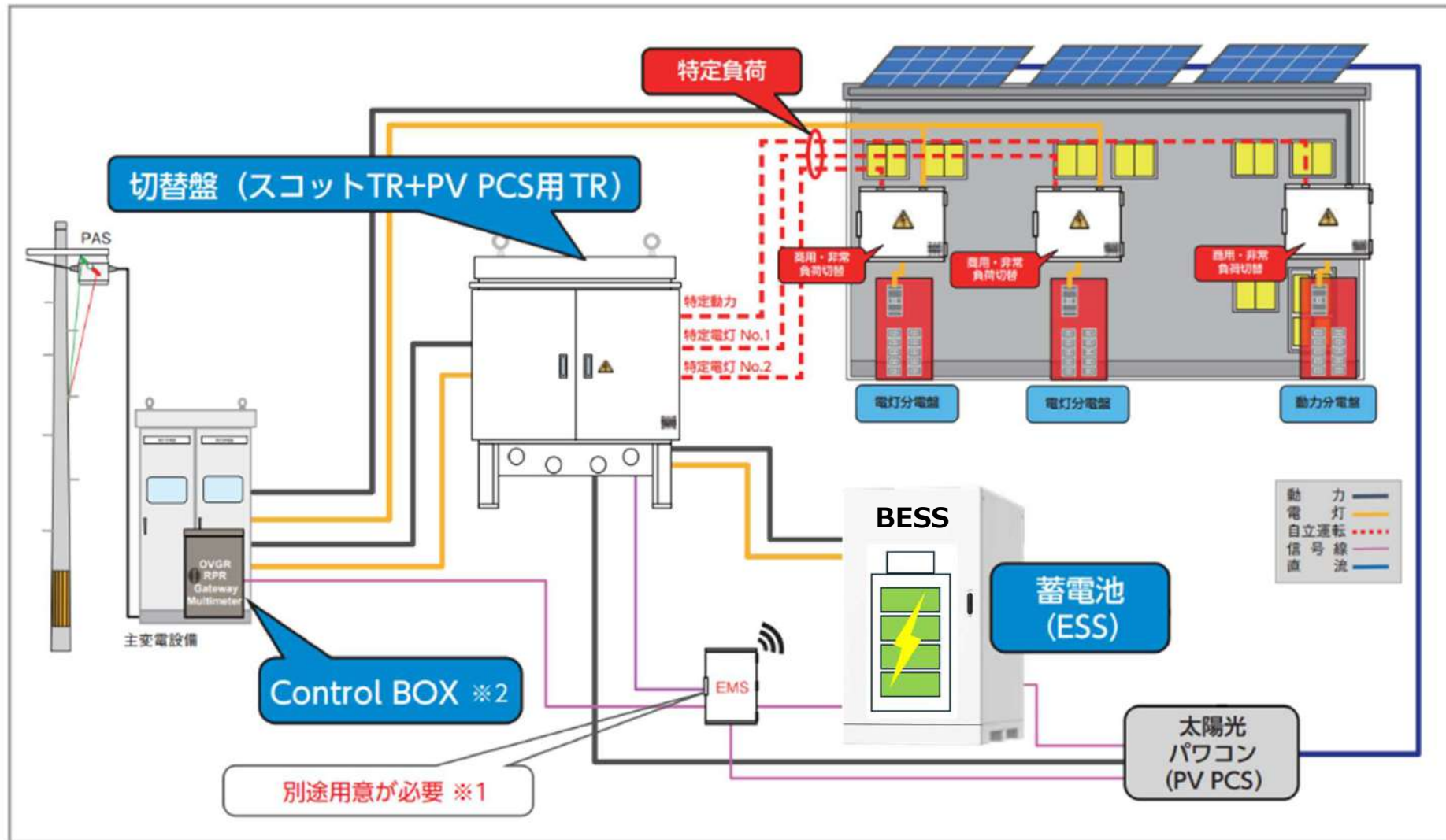
■ OFGS システムイメージ図

蓄電池・切替盤の出力容量に合わせて特定負荷を分離した場合



OFGS システムイメージ図

蓄電池・切替盤の出力容量に合わせず、既存分電盤の上位に負荷切替を付け、
既存分電盤のバックアップしたいブレーカを蓄電池・切替盤の出力容量に合わせブレーカを投入し運用する。



■ OFGS システムイメージ図

■ 系統と非常用回路を簡単操作で安全切替 (カムスイッチを採用)

TSURUTA GRID/OFF GRID切替スイッチBOX

系統と非常用回路を
簡単操作で安全切替!



操作はハンドルを動かすだけ!

- ユーザーの技量を選ばず、切替操作が簡単に
- GRID/OFF GRID同時投入防止用のインターロック不要
- AC690V 315Aまで対応可能



エネルギーの、続きをつくらう。
TSURUTA

製品特徴


- GRID/OFF GRID切替スイッチを導入することにより、特定負荷用の分電盤を新規に用意する必要がなくなります。
- GRIDとOFF GRID回路が同時に投入される心配がなく、インターロック回路を用意する必要がありません。
- 切替操作が簡単で、ユーザーの技量を選びません。

スイッチ定格


型式	定格電流 [A]	定格絶縁電圧 [V]
TO26	32	690
TO32	50	690
TO42	63	690
TO60	115	690
TO125	150	690
TO200	200	690
TO315	315	690

結線図と投点動作例

■ 結線図



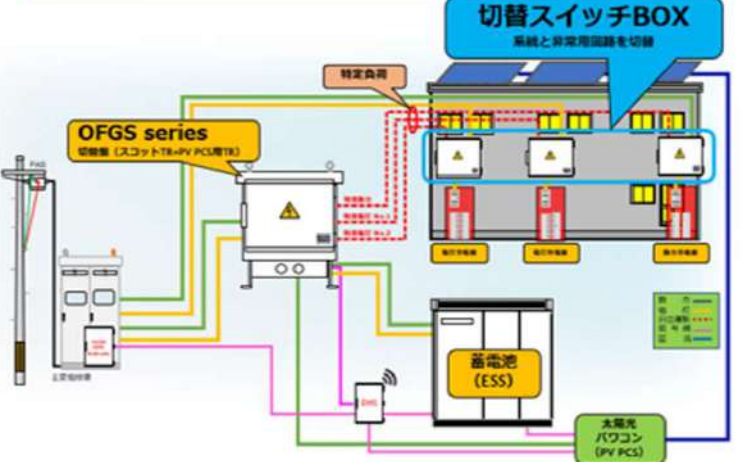
■ ハンドル位置



■ 投点動作

投点	系統	OFF	蓄電池
①	ON	OFF	OFF
②	OFF	OFF	ON

イメージ図



販売代理店

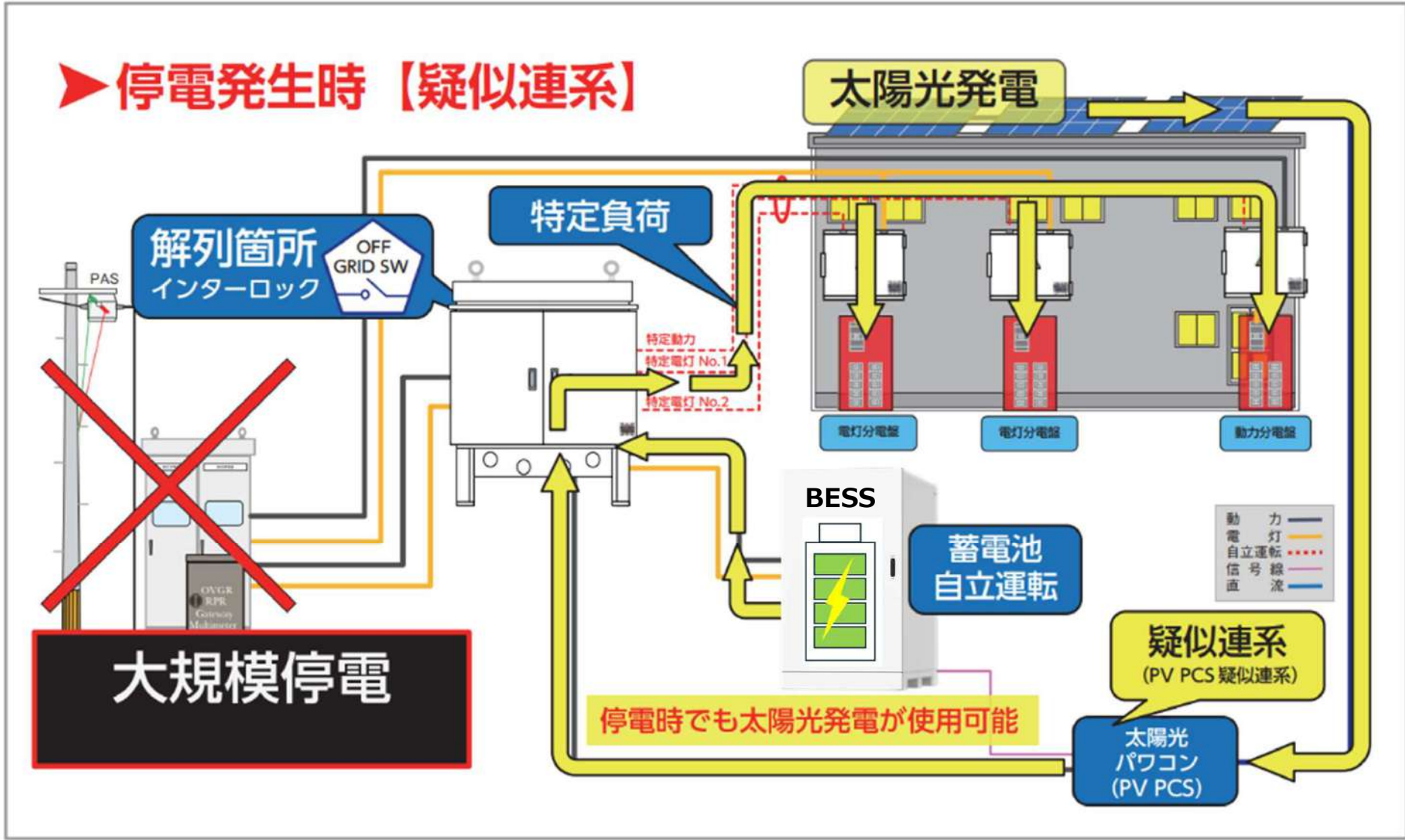
POWER ELECTRIC SOLUTION COMPANY
TSURUTA ELECTRIC 鶴田電機株式会社
TSURUTA ELECTRIC CO., LTD.
茨城県古河市下大野1793-1
TEL 0280-90-8225 FAX 0280-90-2812
E-mail tsuruta@tsuruta-electric.co.jp

CE CUL US CERT ISO 9001

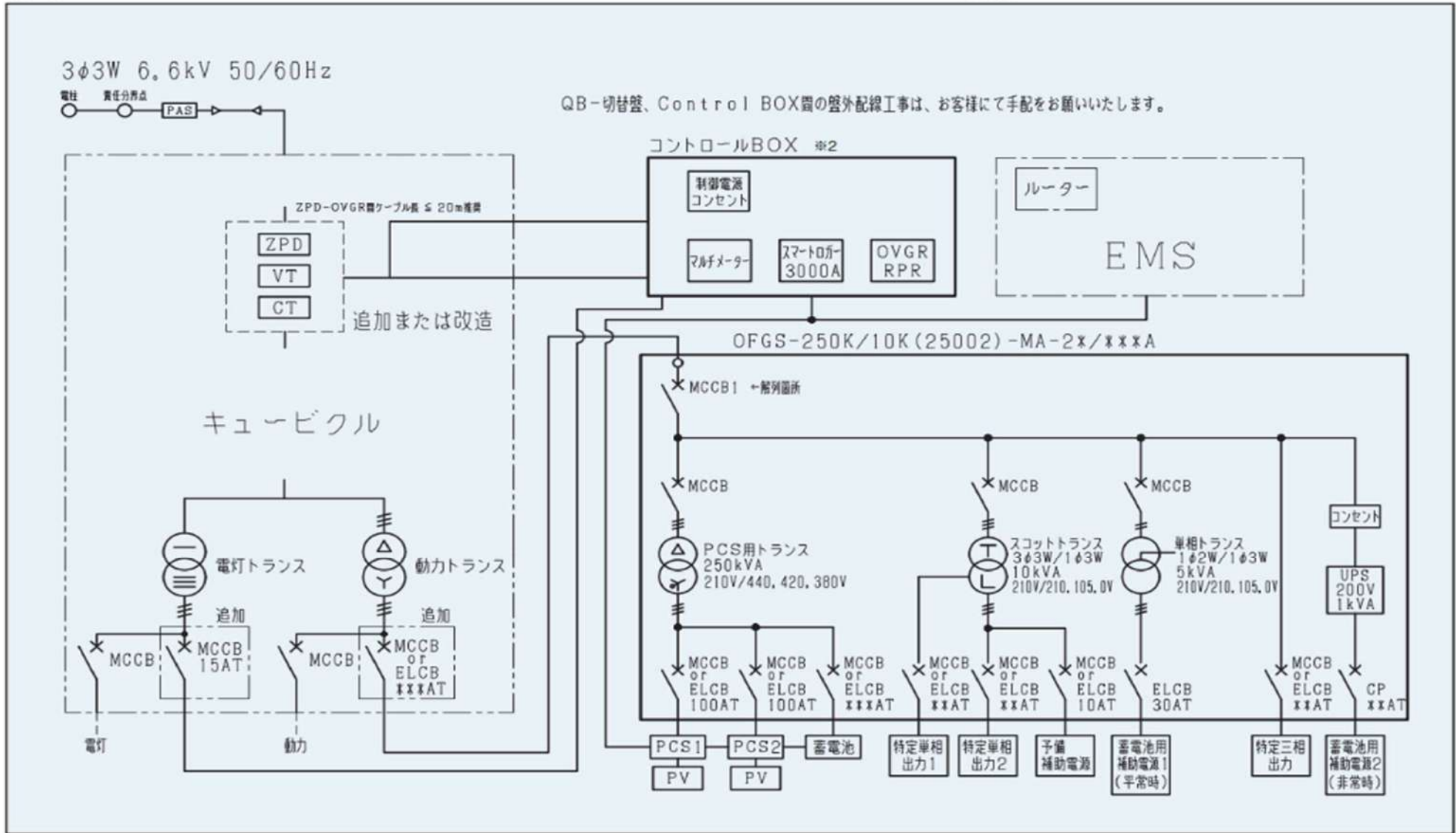
SUSTAINABLE DEVELOPMENT GOALS 鶴田電機はSDGsにコミットして
実現に取り組んでおります。
https://www.mofa.go.jp/mofaj/gaiko/oda/sdgs/case/org1.html

■ OFGS システムイメージ図

■ 停電発生時【疑似連携】イメージ図



■ 単線結線図 (参考)






OFF GRID試験



OFF GRID試験 負荷条件

2021年04月03日 晴れ

負荷		台数	
 <small>写真出所：Mitsubishi Electric Corporation hpより</small>		パッケージ エアコン	
		LED	
		蛍光灯	
合計負荷		約 32~38kW	
試験時間		約 4時間	
SOC (State Of Charge) 充電の状態		スタート	90.0%
		ストップ	85.7%

低圧蓄電所向けシリーズ

TSURUTA

B-INNOVATION

次世代 低圧蓄電所向け シリーズ **BESS-Compact 50 series**

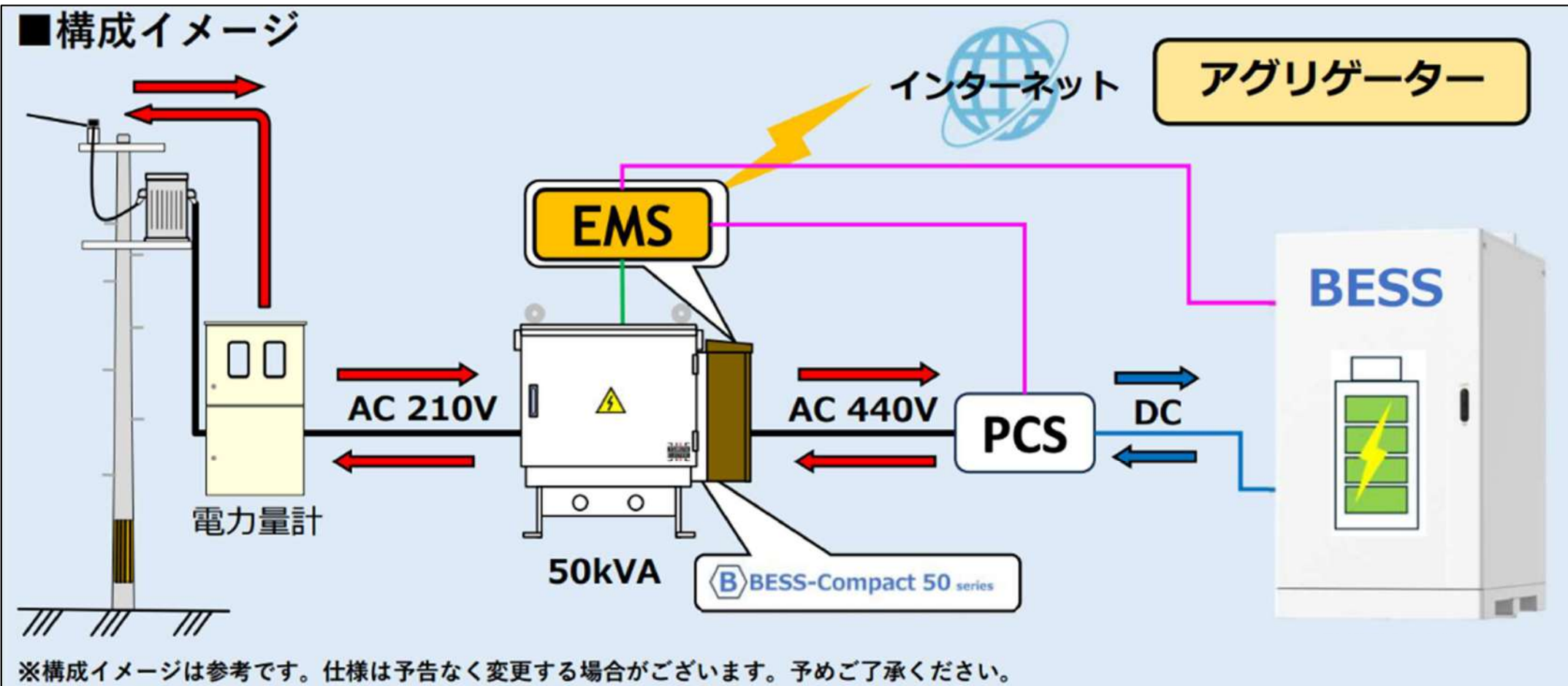
Battery Energy Storage System

低圧連系の限界を攻める

蓄電池を戦略に脱炭素を収益化せよ！

- **AC 49.9kW出力制限**により、**高圧受電設備が不要**
- PPSC[®] NEW seriesのように、**省スペースで設置と運用が可能**
- 初期コストを抑えつつ、**200kWhの大容量**で卸電力市場（JEPX）や
需給調整市場のボラティリティ（価格の変動率・変動性）を
最大限に利益へ変える蓄電システム

次世代 低圧蓄電所向け シリーズ BESS-Compact 50 series



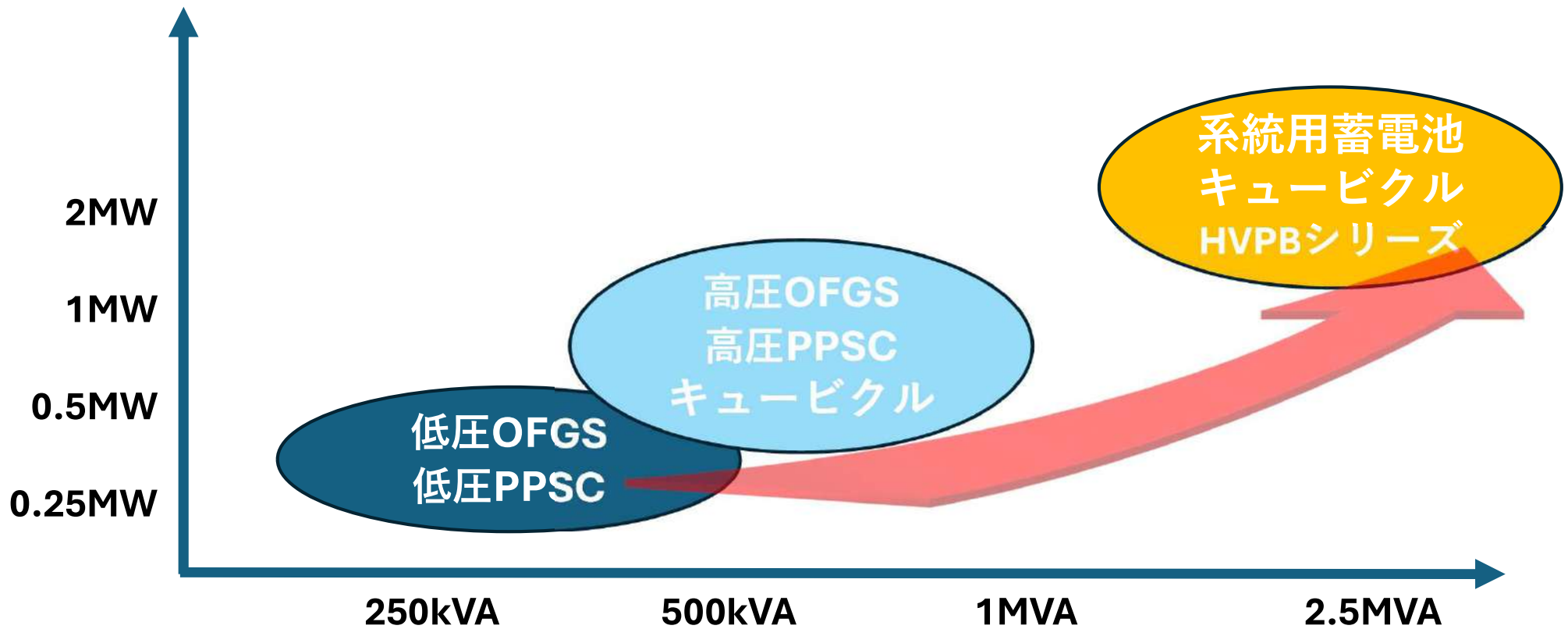
高圧蓄電所向けシリーズ

TSURUTA

B-INNOVATION

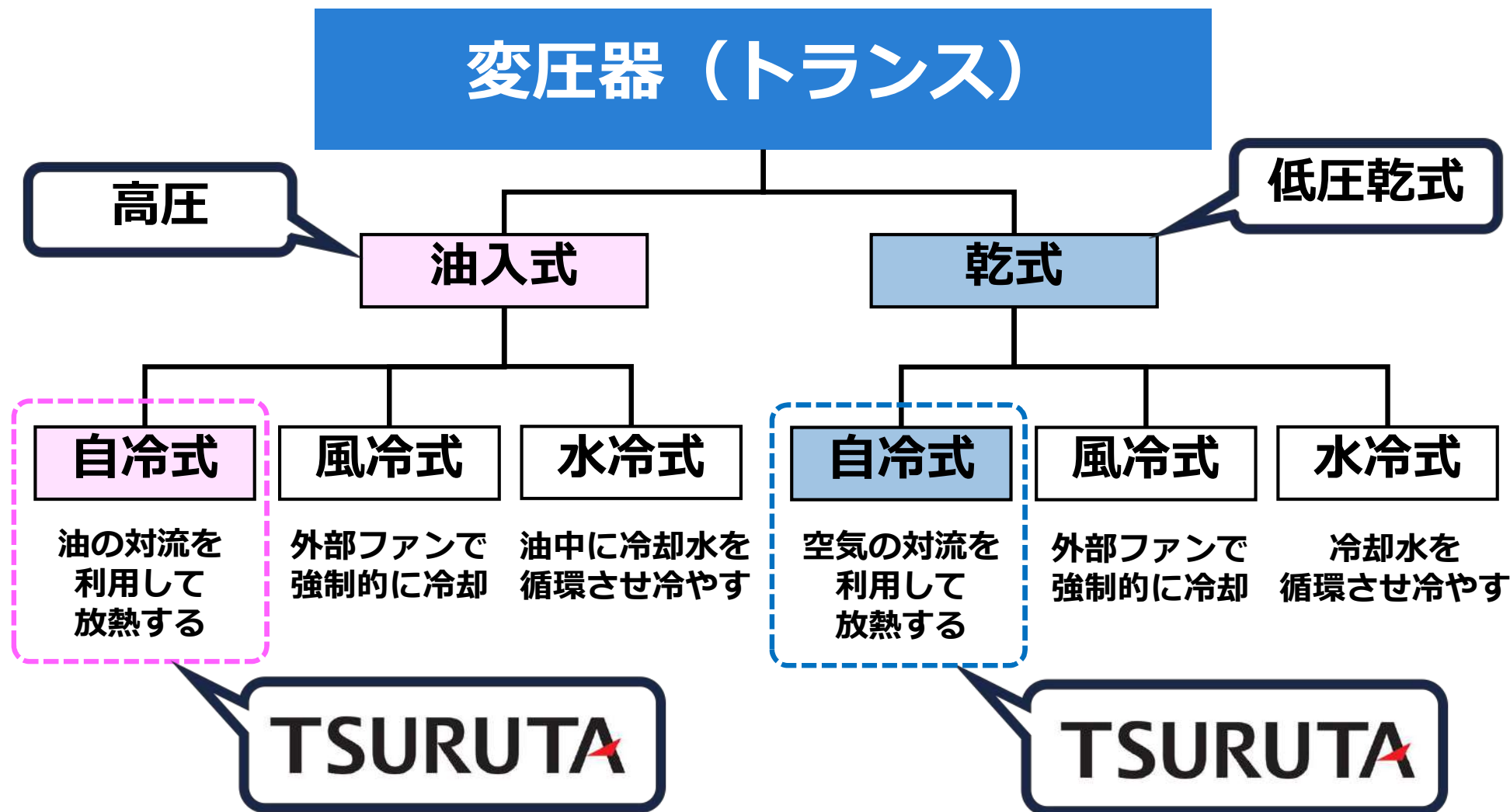
TSURUTA

設備容量



トランス容量

■ 変圧器の種類



※高圧モールドトランスも対応可能！

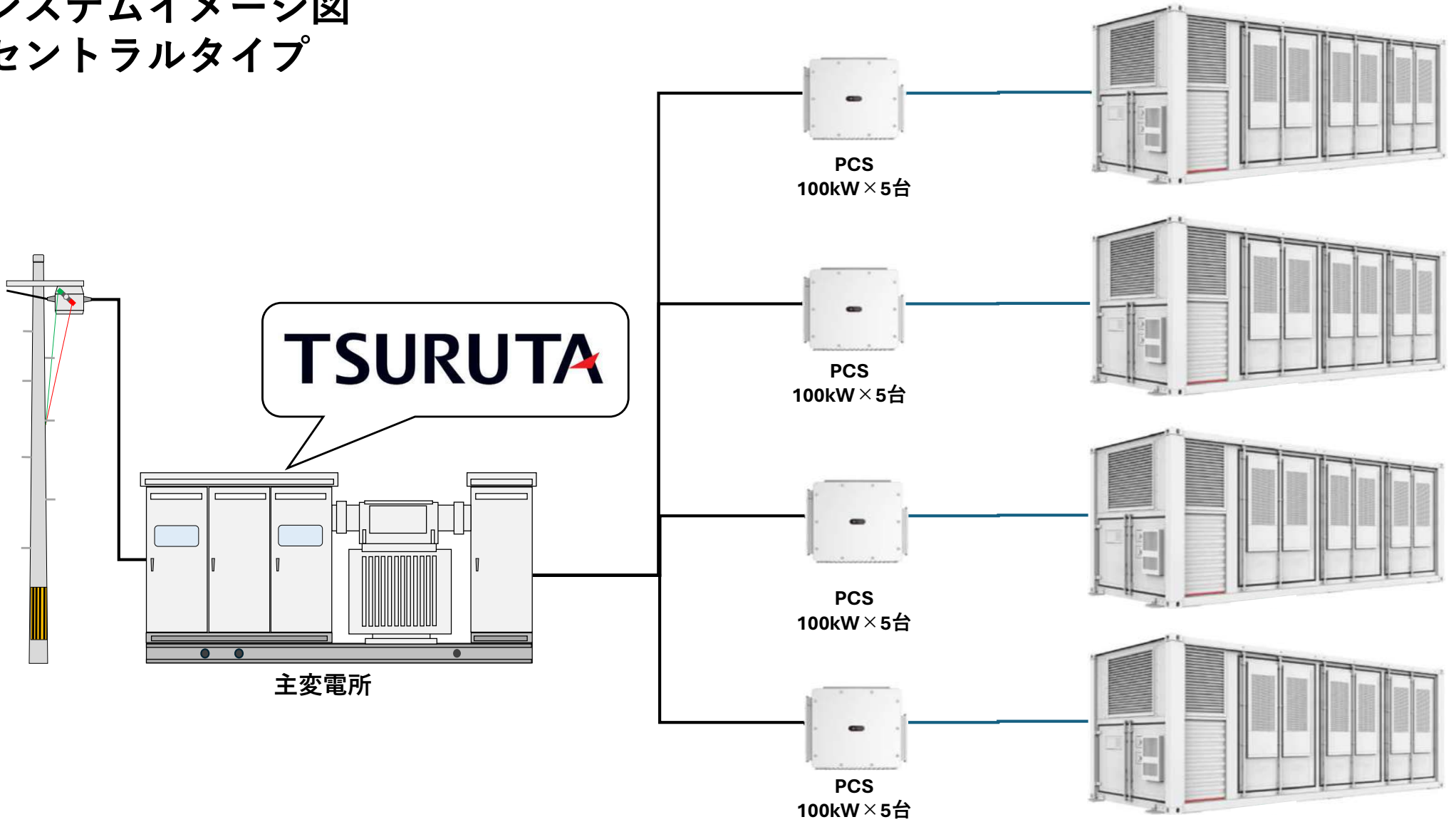
系統用蓄電池用高圧キュービクル

HVPB series

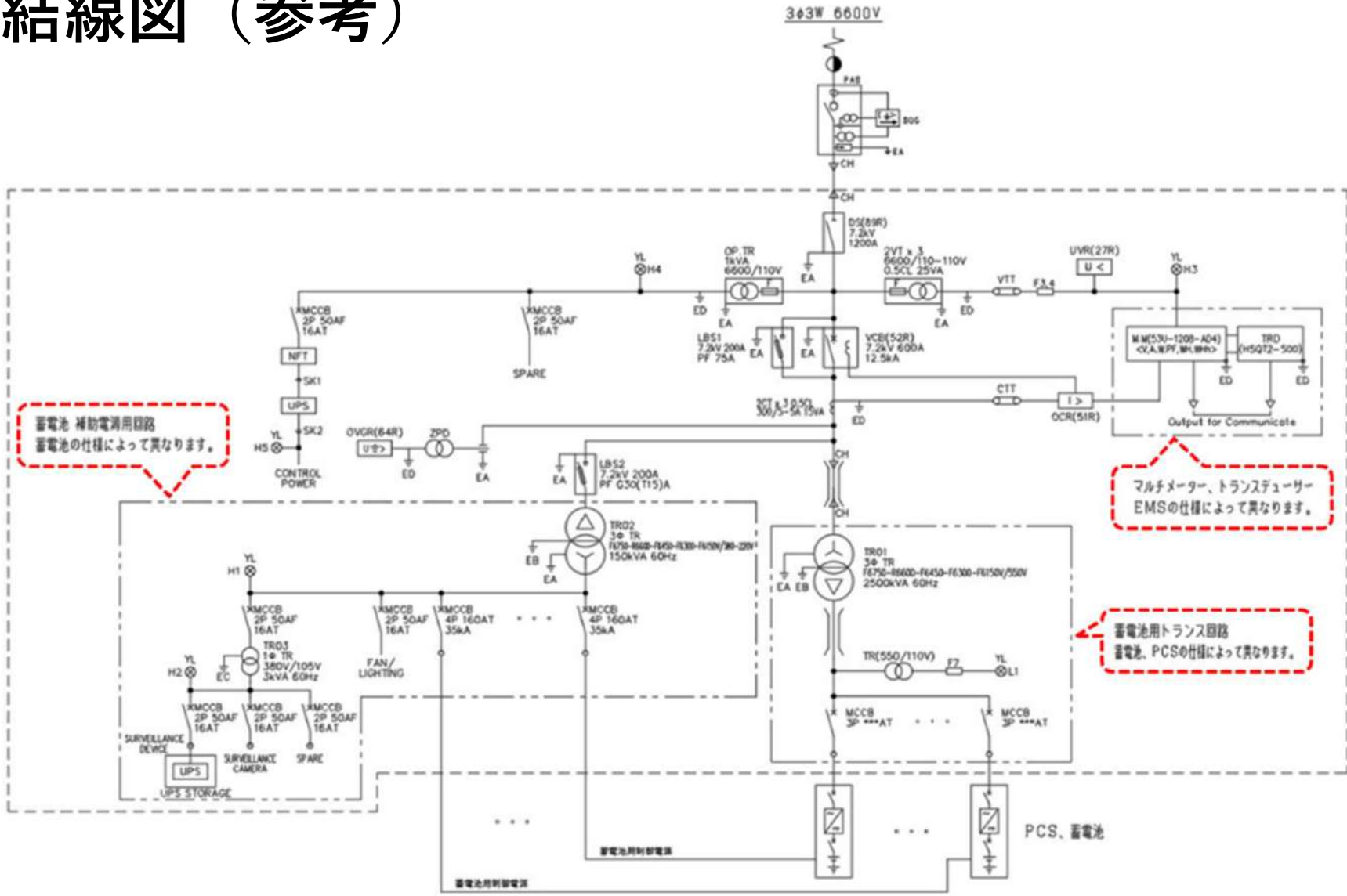
High Voltage Power BOX

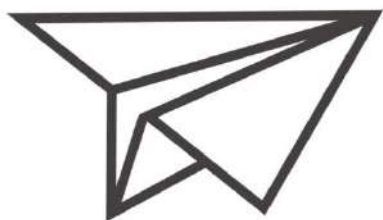


システムイメージ図
セントラルタイプ



単線結線図 (参考)





OFGS[®] series

2026年3月スマートグリッド

EXPO

鶴田電機ブース

E16-36 製品展示



エネルギーの、続きをつくろう。

TSURUTA

会場：東京ビッグサイト 東・南展示棟

出展位置：東5ホール出入口を右へ



小間番号：E16-36

3



鶴田電機では SDGs にコミットして
実現に取り組んでおります。

<https://www.mofa.go.jp/mofaj/gaiko/oda/sdgs/case/org1.html>

Copyright © 2026 TSURUTA ELECTRIC CO.,LTD.

<https://www.tsuruta-electric.co.jp>



工場でお待ちしております。



TSURUTA

***B*-INNOVATION**